



Axiochos Ltd

7-9 Zinonos Str.
104 31 Athens - Greece
tel : (30) 210 5234655
fax: (30) 210 5234625
email: axi1@otenet.gr
www.axiochos.gr

ZY210 SD

Αμφίβιος Εκσκαφέας

- Ερπυστριοφόρα δομή σχεδίας διαβεβαιώνει χαμηλή πίεση εδάφους έτσι ώστε να μπορεί να μετακινείται και να δουλεύει σε βάλτους και μαλακά εδάφη.
- Μεγάλης ροπής συσκευές κίνησης διαβεβαιώνουν μεγάλη ισχύ κατά τη διάρκεια στροφών και αναρριχήσεων.
- Μεγάλη κυκλική τοξωτή δομή και στα δυο άκρα της σχεδίας μειώνει την αντίσταση κατά την κίνηση.
- Υψηλής χωρητικότητας δοχείο καυσίμων αυξάνει σημαντικά τη διάρκεια λειτουργίας μέχρι την επόμενη τροφοδοσία καυσίμου.
- Απαιτείται λιγότερο από μια (1) ώρα για τη συναρμολόγηση και το λύσιμο του μηχανήματος. Μεταφέρεται με μεγάλη ευκολία.





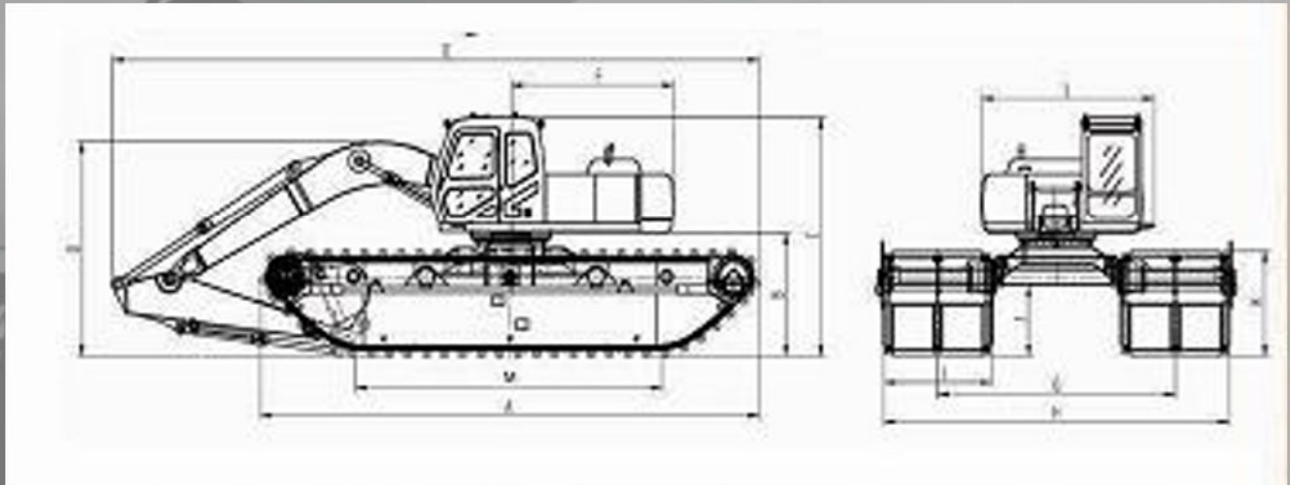
ΧΑΡΑΚΤΗΡΙΣΤΙΚΑ

| | |
|---------------------------------------|----------------------------|
| Λειτουργικό Βάρος | 32.000 kg |
| Σταθερή χωρητικότητα κουβά | 0,8m ³ |
| Μήκος Βραχίονα | 2912 mm |
| Αλυσίδες | 3 |
| ► Κινητήρας | |
| Μοντέλο Mitsubishi | 6D34 |
| Τύπος | Turbo με εσωτερική ψύξη |
| Ισχύς | 114kw/2050rpm |
| Μέγιστη Ροπή | 590– m at 1400rpm |
| Αριθμός κυλίνδρων | 6 |
| Όγκος | 5,86 L |
| ► Υδραυλικό σύστημα | |
| Κύρια Αντλία: | |
| Τύπος | Αντλίες αξονικών πιστονιών |
| Μέγιστο Εκτόπισμα | 2X107 cm ³ /r |
| Πίεση | 32 Μpa |
| Υδραυλικός κινητήρας: | |
| ► Απόδοση | |
| Ταχύτητα στρέψης | 11rpm |
| Ελάχιστη ακτίνα πίσω στρέψης | 3554 mm |
| Μέγιστη ταχύτητα κίνησης γρήγορη/αργή | 3,29/2,17km/h |
| Δυνατότητα κλίσης εκσκαφής | 35° |
| Δυνατότητα ερπίστριας | 382,4 kN |
| Ελάχιστη δύναμη εκσκαφής του κουβά | 122,85 kN |
| Μέγιστη δύναμη εκσκαφής του βραχίονα | 97,64kN |
| ► Χωρητικότητα δεξαμενής | |
| Χωρητικότητα δεξαμενής καυσίμων | 376 L |
| Χωρητικότητα δεξαμενής λαδιού | 219 L |



Axiochos Ltd

7-9 Zinonos Str.
104 31 Athens - Greece
tel : (30) 210 5234655
fax: (30) 210 5234625
email: axi1@otenet.gr
www.axiochos.gr

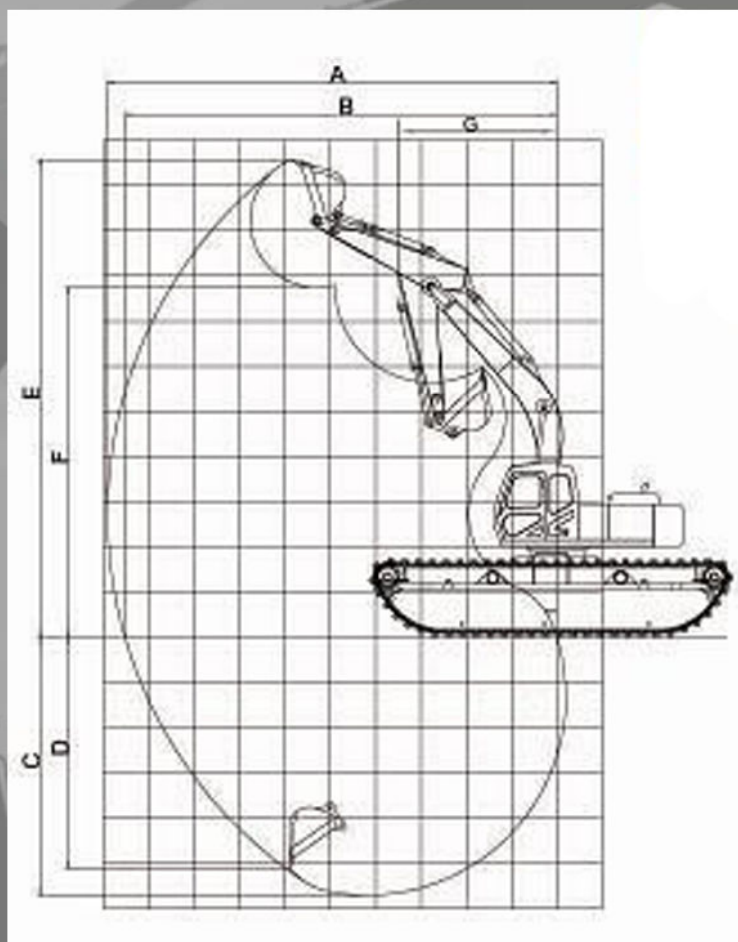


| | |
|---|----------|
| A | 9430mm |
| B | 1936 mm |
| C | 3900 mm |
| D | 3340 mm |
| E | 11270 mm |
| F | 2800 mm |
| G | 3950 mm |
| H | 5982 mm |
| I | 1800 mm |
| J | 1126 mm |
| K | 1652mm |
| L | 2644mm |
| M | 6485 mm |



Axiochos Ltd

7-9 Zinonos Str.
104 31 Athens - Greece
tel : (30) 210 5234655
fax: (30) 210 5234625
email: axi1@otenet.gr
www.axiochos.gr



| | |
|---|---------|
| A Μέγιστο Εύρος Εκσκαφής | 9925mm |
| B Μέγιστο Εύρος Εκσκαφής στο Έδαφος | 9556mm |
| C Μέγιστο Βάθος Εκσκαφής | 5766mm |
| D Μέγιστο Βάθος Εκσκαφής - Οριζόντιο | 5189mm |
| E Μέγιστο Ύψος Κοπής | 10514mm |
| F Μέγιστο Ύψος Ξεφόρτωσης | 7745mm |
| G Ελάχιστη Ακτίνα Μπροστινής Στροφής | 3554mm |